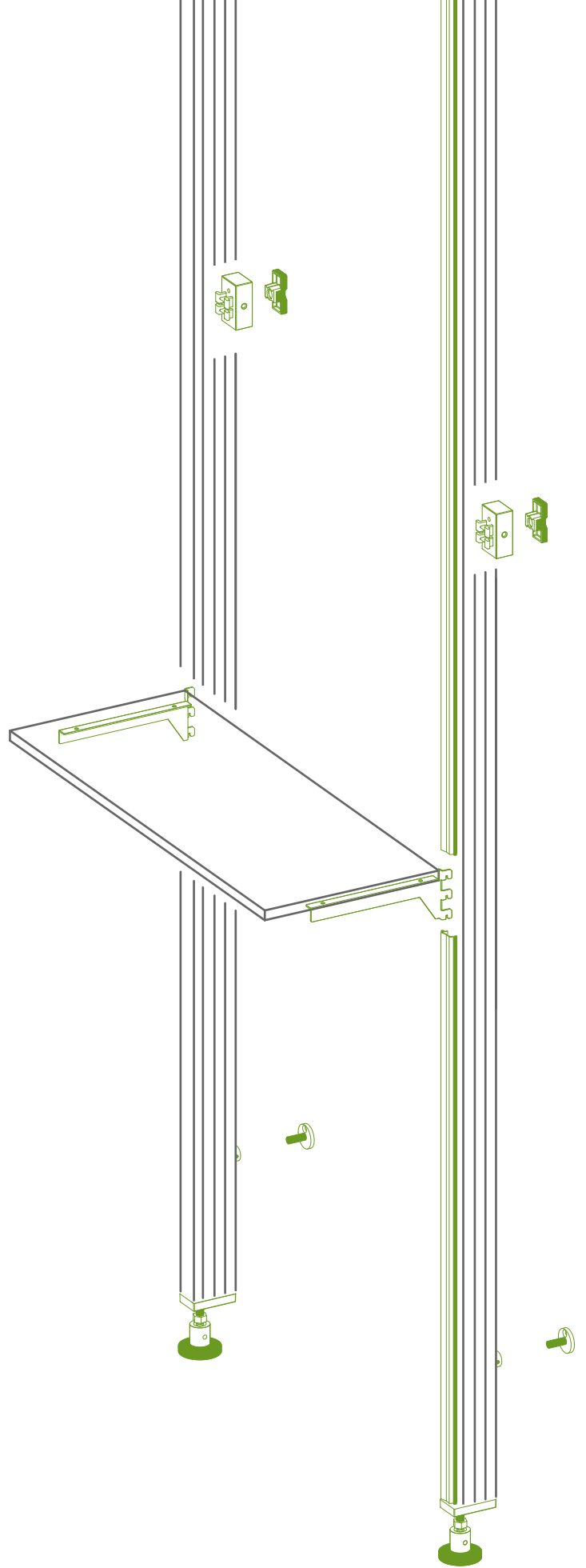


KALÍ



night

02

living

08

shop

11

children bedroom

13

components

14

kit

22

finishing

24

KALÌ night

Kalì è un sistema di profilati d'alluminio componibili per creare delle soluzioni di arredo destinate a spazi residenziali, lavorativi e commerciali.

Nella cabina armadio i montanti verticali, dal design minimale, sostengono, con un sistema a cremagliera nascosto, ripiani, tubi appendiabiti, cabinet e cassettiere.

Kalì is an aluminium profile system made of component parts that can be used to create interior design solutions for residential, working and commercial spaces.

For walk-in closets, the vertical posts, with minimalistic design, sustain shelves, coat-hanger tubes, draws and cabinets with a rack system.





Il piedino telescopico, dotato di una regolazione millimetrica, consente una precisa messa in bolla dei montanti; una vite a grano permette poi la regolazione in altezza della cremagliera e quindi dei ripiani. I montanti possono essere fissati a parete o a soffitto.

The telescopic small legs with very precise regulators, allows an exact levelling of the posts; further, a screw grain allows for a height regulation of the rack, consequently of the shelves. The posts may be fixed to the walls or to the ceilings.





Nell' armadio il sistema kali permette di sostituire le spalle di legno di spessore mm 22 , con dei telai in alluminio: l'armadio con le ante aperte prende quindi le sembianze di una cabina armadio, senza alcuna interruzione tra i vani. I telai di alluminio possono essere creati su misura, poiché vengono assemblati tramite dei giunti in zama, senza alcuna lavorazione sui profili. Le ante possono essere a battente, scorrevoli o a libro.

The Kali system placed in wardrobes allows the substitution of the wooden back panels of mm 22 with aluminium frames; therefore, when the doors of the wardrobes are open it looks like a walk-in closet, with no space between the compartments. The aluminium frames may be tailor made as they are assembled with zama joints, with no work what so ever on the profiles, leaf, folding or sliding doors are possible.





Sul profilo anteriore si possono montare delle cerniere con base passo mm 28 e i classici reggimensola da spalla in legno, o in alternativa si può attrezzarlo con una cremagliera sul retro. Il profilo posteriore accoglie lo schienale in legno o vetro (con guarnizione). Il profilo traverso è predisposto per avvitare i tiranti degli eccentrici di fissaggio dei cappelli e delle basi dell'armadio.

Si può predisporre una cabina armadio nelle nicchie esistenti a parete; il profilato d'alluminio, oltre a sostenere con la cremagliera posteriore le mensole e gli accessori, fa da spalla per il fissaggio delle ante, quindi permette di chiudere la cabina armadio.

Hinges can be mounted on the anterior profile with mounting plate of mm 28 and the classical shelf shoulders, or in alternative a rack can be placed on the back. The posterior profile fits a wooden or glass back (with seals). The cross profile is made ready to screw ties for the eccentric fixing of the tops and the bases of the wardrobes.

A walk-in closed can be placed in niches already existing in walls; the aluminium profile, besides sustaining the posterior rack of the shelves and the accessories, works as shoulder for the fixing of the doors, thus allowing the walk-in closed to be closed up.



Il montante verticale piccolo (mm 22 x 38) collocato contro la parete sostiene, tramite la cremagliera, mensole, cabinet, tubi appendiabiti etc. Un profilo in plastica coestruso nasconde la presenza della cremagliera.

The small vertical posts (mm 22 x 38) placed against the wall, sustains, thanks to the rack, shelves, cabinets, coat-hanger tubes etc. A plastic coextruded profile hides the presence of the rack.





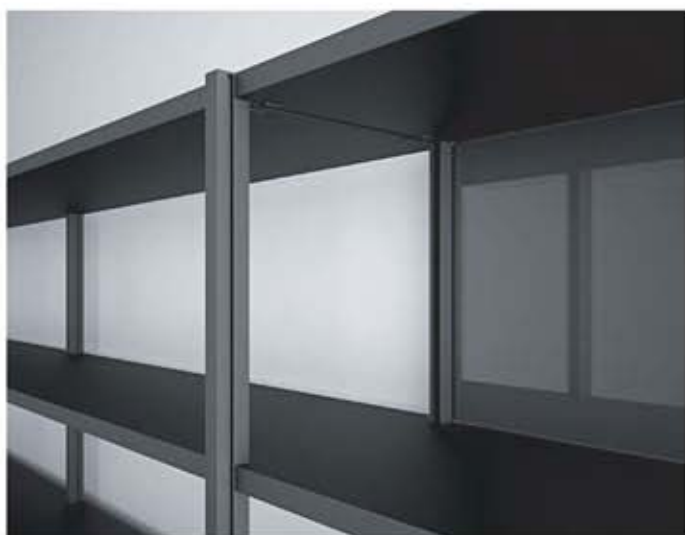
In soluzioni di armadi con basi e cappelli interi, si può collocare lo stesso profilo piccolo sul fondo, tra gli schienali. E' sufficiente predisporre su base e cappello una preforatura con un passo costante, ad esempio di 15 cm, e comporre gli interni dell'armadio a piacimento alternando moduli da 30, 45, 60 e 90 cm.

Placed on the back, the same small profile can be put on the back for those wardrobes with one-piece bases and tops. It is sufficient to prepare both on the top and on the base a constant spaced-out punch, e.g. of 15 cm, and then compose the interior of the wardrobe at will alternating module of 30, 45, 60 and 90 cm.



E' possibile progettare delle librerie o madie autoportanti dal design minimale; un telaio in alluminio sostituisce le spalle in legno creando delle strutture leggere nelle quali i traversi orizzontali sostengono mensole e contenitori.

It is possible to design libraries or self-supporting sideboards of light and minimal design; an aluminium frame substitutes the wooden shoulders creating a slim structure in which vertical crossbars sustain shelves and containers.





Le pareti dello spazio living possono essere attrezzate con librerie e mobili contenitori sospesi; il montante piccolo fissato a parete sostiene mensole e cabinet rimovibili, lasciando libertà compositiva.

The walls of the living space may be equipped with libraries and suspended mobile containers; the small profile fixed to the wall sustains shelves and removable cabinets leaving freedom of design.





Kali fissato tra pavimento e soffitto permette di progettare delle librerie con ripiani in vetro. Il reggimensola è agganciato alla cremagliera nascosta nella parte posteriore del montante.

Fixing kali between floor and ceiling does allow for libraries and glass shelves. The shelf-supports are hooked to the rack, hidden behind the vertical posts.



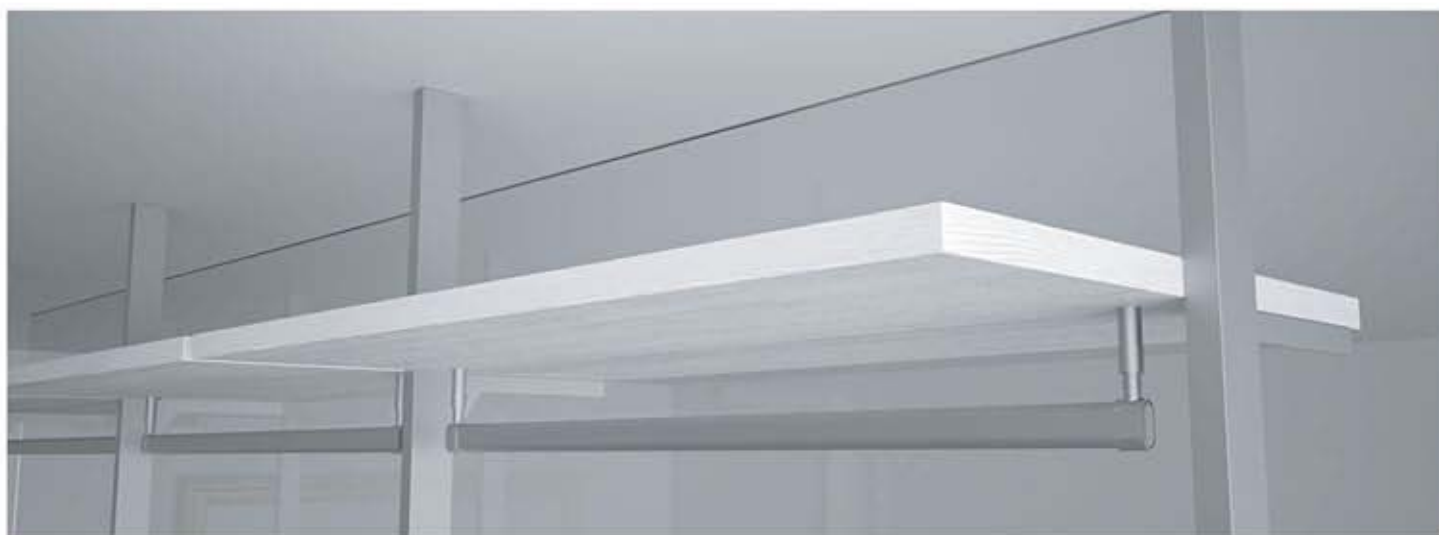
Nelle camerette è possibile predisporre tra i profili verticali a muro delle pannellature, realizzando delle boiserie attrezzate con cremagliere nascoste. Un particolare sistema di aggancio permette di rimuovere le pannellature in qualsiasi momento per eventuali ispezioni.

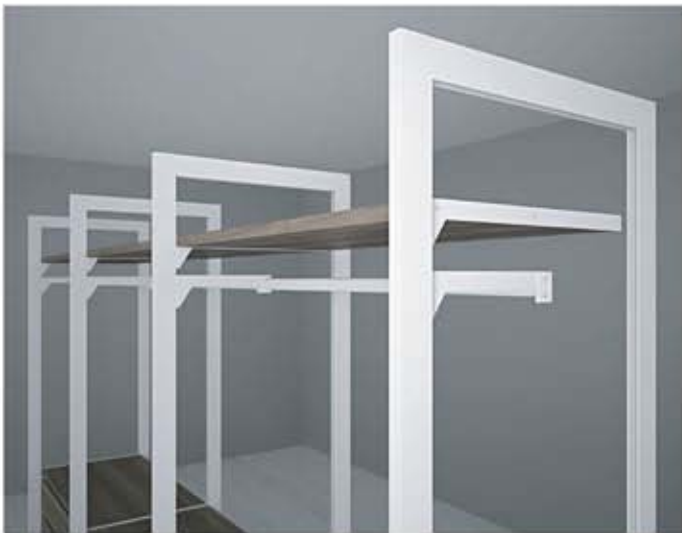
In small bed-rooms, it is possible to predispose a panelling among the wall vertical profiles, so obtaining boiserie equipped with hidden racks. A unique hook system makes it possible to remove the panelling in any given moment to allow inspection.



Kali permette di arredare gli spazi commerciali con diverse tipologie di espositori. I montanti in alluminio tra pavimento e soffitto, o tra pavimento e parete, costituiscono soluzioni di arredo leggere e minimali. Nella fattispecie il profilo verticale può essere collocato al centro della profondità della mensola.

With Kali it is possible to furnish commercial spaces with different kinds of exhibitors. The aluminium profiles placed between floor and ceiling, or between floor and wall, constitutes a minimalistic and light interior-design solution. In this specific case, the vertical profile can be placed in the centre of the width of the shelf.





I telai in alluminio, su misura, permettono di progettare espositori autoportanti facilmente ricollocabili. Con il profilo piccolo si possono modulare delle pareti attrezzate nelle quali le cremagliere sono intervallate da pannelli in legno, vetro, specchio o altro. L'uso della cremagliera e la facilità di smontaggio del sistema permettono una rapida ricollocazione degli arredi in spazi diversi.

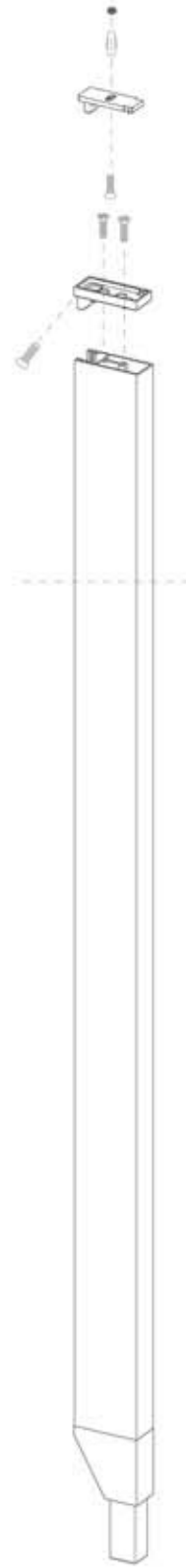
Aluminium frames, tailor made, enable the design of self-supporting exhibitors that are easy to relocate. It is possible to modulate equipped walls in which the racks have wood, glass, mirror etc. can all be used with the small profile. A swift relocation of the furnishing in the different spaces is made possible due to the easy disassembly system of the rack.



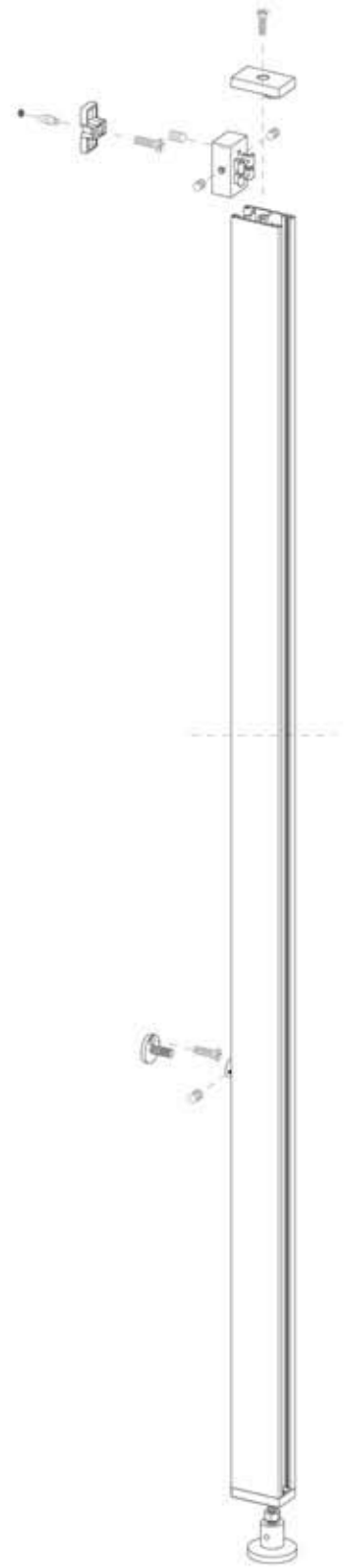
esploso profilo A a parete
view profile A fixed to wall



esploso profilo A a soffitto
view profile A fixed to ceiling

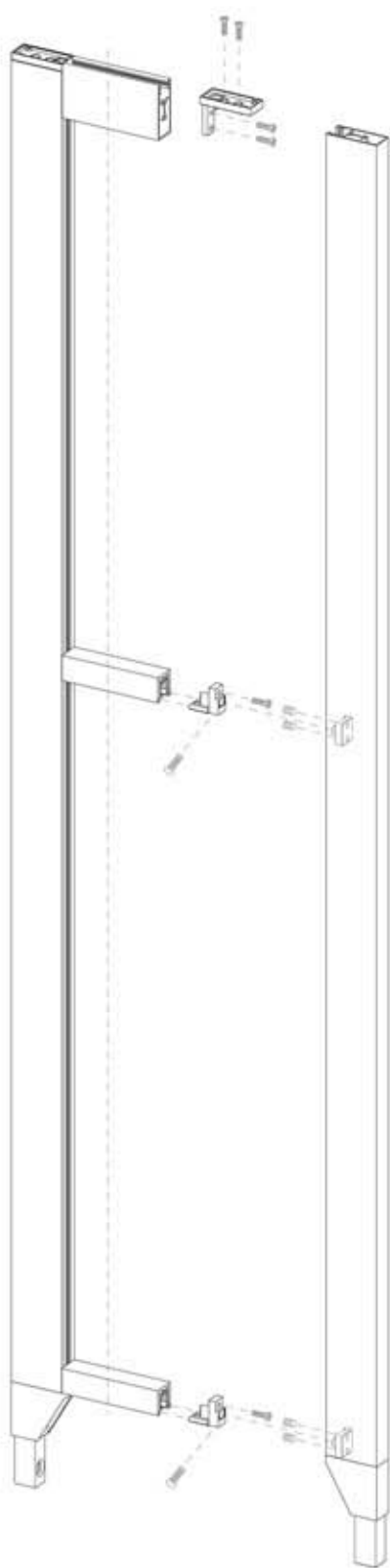


esploso profilo C a parete
view profile C fixed to wall



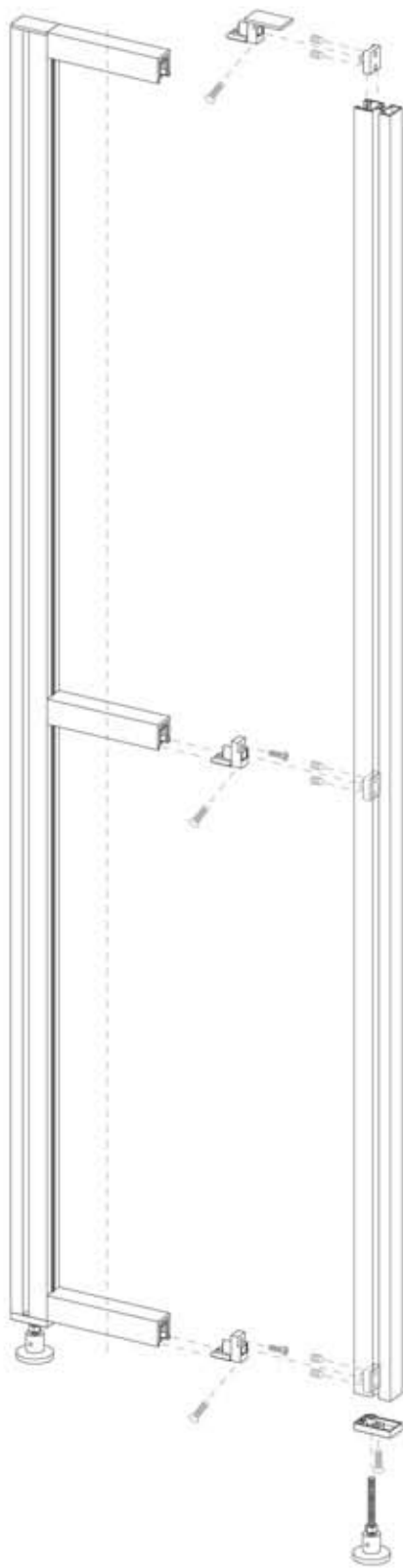
esploso profilo A autoportante

view self-supporting profile A



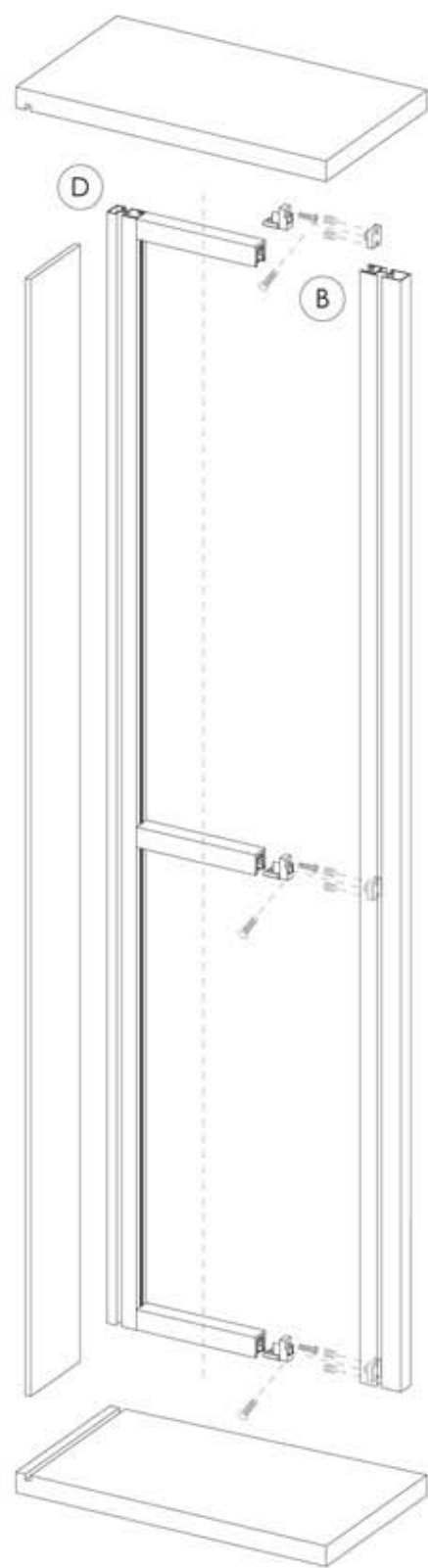
esploso profilo D autoportante

view self-supporting profile D



esploso profilo D e B
cabina armadio

view profiles D & B
for wardrobe



articolo

article

disegno/drawing

profilo alluminio A 22x53x3000 mm

aluminium profile A 22x53x3000 mm

cod. 5001 3000 ...

ordine minimo 20 pz

minimum order 20 pcs



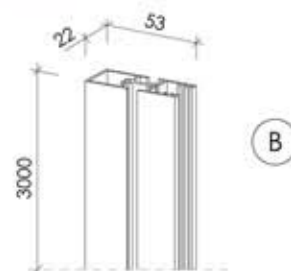
profilo alluminio B 22x53x3000 mm
con cava per fissaggio cerniere
e supporti per mensole

aluminium profile B 22x53x3000 mm
with groove to fix hinges
& supports for shelves

cod. 5002 3000 ...

ordine minimo 20 pz

minimum order 20 pcs



profilo alluminio C 22x38x2500 mm

aluminium profile C 22x38x2500 mm

cod. 5003 2500 ...

ordine minimo 20 pz

minimum order 20 pcs



profilo alluminio D 22x38x3000 mm
per schienale armadio spessore
mm 6

aluminium profile D 22x38x3000 mm
for back cupboard's panel
thickness mm 6

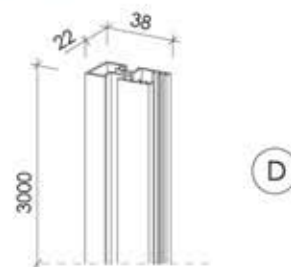
cod. 5004 3000 ...

ordine minimo 20 pz

minimum order 20 pcs

(disponibile guarnizione per schienale
in vetro mm 6)

(available gasket for glass back panel
thickness mm6)



traverso alluminio T 22x25x3000 mm

aluminium cross profile T
mm 22x25x3000

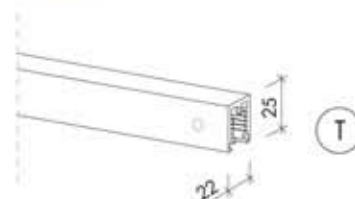
cod. 5005 3000 ...

ordine minimo 20 pz

minimum order 20 pcs

foratura su richiesta

drillings on request



asta cremagliera alluminio

aluminium rack profile

L= mm 2500 cod. 5006 2500 ...

L=mm 3000 cod. 5006 3000 ...

ordine minimo 20 pz

minimum order 20 pcs



articolo

article

disegno/drawing

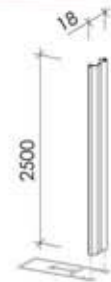
profilo plastica per copertura
cremagliera mm 2500

plastic covering profile
for rack. mm 2500

cod. 5007 2500 ...

ordine minimo 10 coppie

minimum order 10 couple



giunto angolare a 90° per fissaggio
montante - trasverso (profilo A con A
B con B)

90 ° angular joint to fixing
upright & cross profile
(profile A + A - profile B + B.)

cod. 5008 0053 ...

ordine minimo 20 pz

minimum order 20 pcs



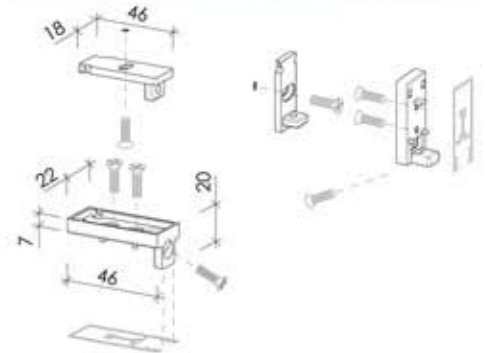
giunto per attacco a parete o
soffitto (per profilo A e B)

wall or ceiling fixing joint
(profile A - profile B)

cod. 5009 0053 ...

ordine minimo 20 pz

minimum order 20 pcs



pedino regolabile per profilo A e B
(regolazione mm23)

adjustable leveller for profile A - B
(setting mm 23)

cod. 5010 0022 ...

ordine minimo 20 pz

minimum order 20 pcs



pedino inferiore/ superiore
diametro mm 34 filettato M6
regolazione mm 30

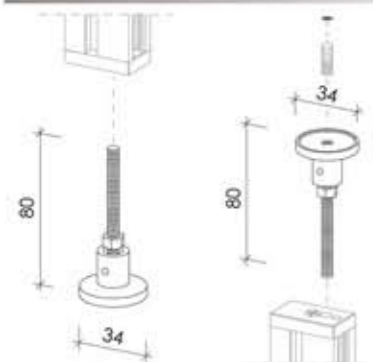
bottom / upper leveller
diameter mm 34 - M6 threaded
setting mm 30

cod. 5011 0035 ...

cod. 5011GR 0035 ...

ordine minimo 20 pz

minimum order 20 pcs



articolo

article

disegno/drawing

basetta per attacco piedino per
profilo C e D

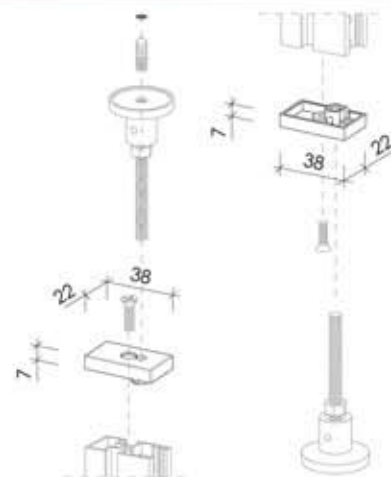
base leveller's joint for
profile C - D

cod. 5012P 0035 ...

cod. 5012P 0035 ...

ordine minimo 20 pz

minimum order 20 pcs



tappo superiore per profilo C e D

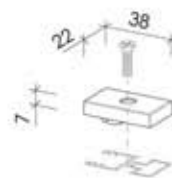
upper cover for profile C - D

cod. 5012T 0035 ...

cod. 5012T 0035 ...

ordine minimo 20 pz

minimum order 20 pcs



giunto per attacco a parete o
soffitto per profilo C

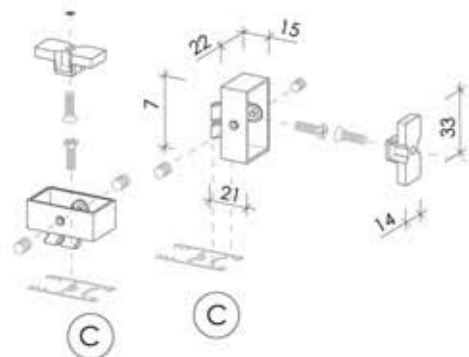
wall or ceiling joint
for profile C

cod. 5013 0038 ...

cod. 5013 0038 ...

ordine minimo 20 pz

minimum order 20 pcs



giunto intermedio per messa in
bolla per profilo C

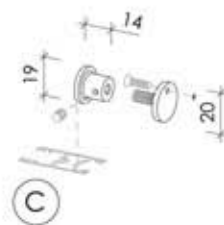
middle joint for levelling
of profile C

cod. 5014 0020 ...

cod. 5014 0020 ...

ordine minimo 20 pz

minimum order 20 pcs



giunto Y + giunto W per fissaggio
intermedio del traverso T

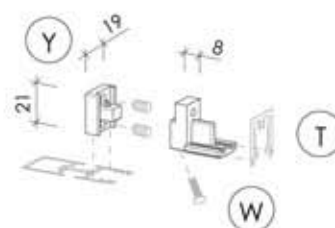
Y joint + W joint for middle
fixing of cross profile T

cod. 5015 0030 ...

cod. 5015 0030 ...

ordine minimo 20 kit

minimum order 20 set



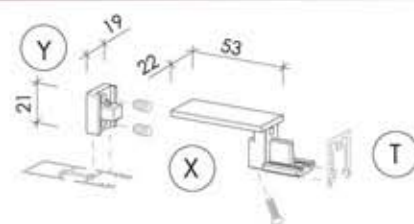
giunto Y + giunto X per fissaggio
traverso T con profilo A o B

cod. 5015T 0053 ...

ordine minimo 20 kit

Y joint + X joint to fix cross
profile T with A or B profile

minimum order 20 set



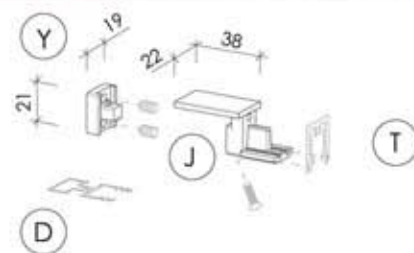
giunto Y + giunto J per fissaggio
profilo D con traverso T

cod. 5016 0038 ...

ordine minimo 20 kit

Y joint + J joint to fix
D profile with cross profile T

minimum order 20 set



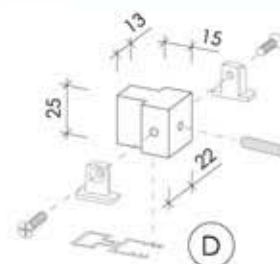
giunto per fissaggio mensola
(con profilo schienale D)

cod. 5017 0025 ...

ordine minimo 25 pz

shelf joint fixing
(with back profile D)

minimum order 25 pcs



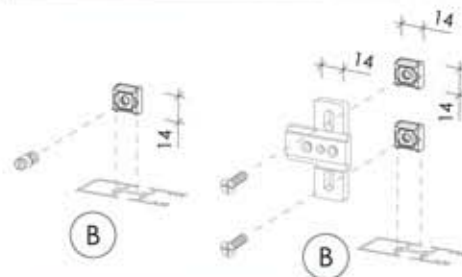
giunto per fissaggio mensola o
cerniera (con profilo B)

cod. 5018 0014 ...

ordine minimo 40 pz
basetta cerniera da mm 28

shelf joint or hinge
fixing (with profile B)

minimum order 40 pcs
mounting plate mm 28



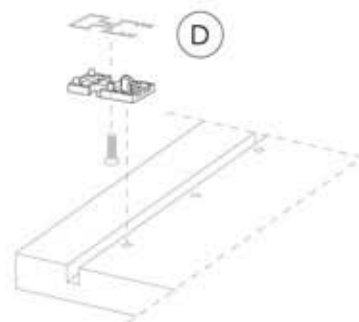
giunto di collegamento tra profilo
schienale D e base/cappello
armadio

cod. 5019 0038 ...

ordine minimo 40 coppie

fixing joint for back profile D and
cupboard's base/top

minimum order 40 couple



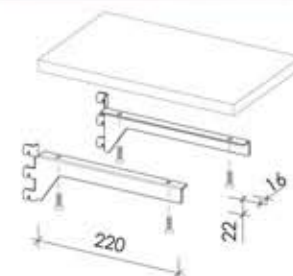
coppia staffe ad elle da mm 220
per mensola in legno

cod. 5020 0220 ...

ordine minimo 25 coppie

couple of wooden shelf supports
length mm 220

minimum order 25 couple



articolo

article

disegno/drawing

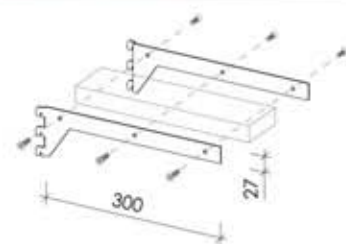
coppia staffe laterali mm 300
per mensola da mm 300/350

couple of side shelf supports
mm 300 for shelf mm 300/350

cod. 5021 0300 ...

ordine minimo 25 coppie

minimum order 25 couple



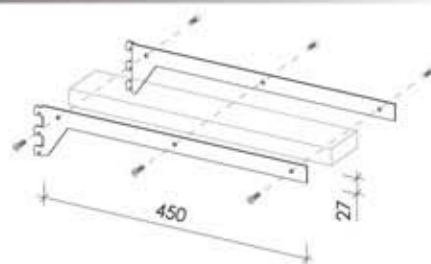
coppia staffe laterali mm 450
per mensola da mm 450/500

couple of side shelf supports
mm 450 for shelf mm 450/500

cod. 5022 0450 ...

ordine minimo 25 coppie

minimum order 25 couple



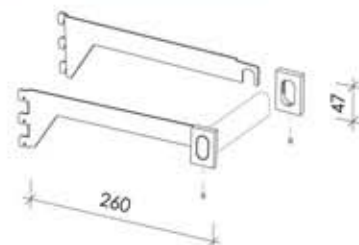
coppia staffe reggitubo
(per tubo ovale mm 30x15)

couple of tube holders
(for oval tube mm 30x15)

cod. 5023 0260 ...

ordine minimo 25 coppie

minimum order 25 couple



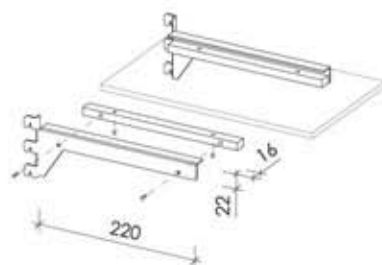
coppia staffe per mensola in vetro
spessore mm 8/10

couple of glass shelf supports
thickness mm 8 /10

cod. 5024 0220 ...

ordine minimo 25 coppie

minimum order 25 couple



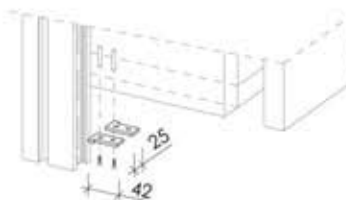
coppia piastrine inferiori blocca
cassettiera

couple of fixing bottom plates
for chest of drawers

cod. 5025 0042 ...

ordine minimo 20 coppie

minimum order 20 couple



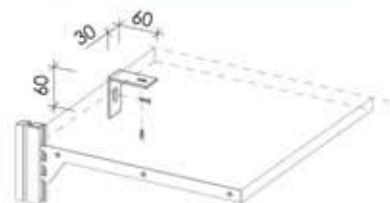
angolare di rinforzo per fissaggio
mensole/cassettiera a muro

wall fixing bracket for shelves/
drawers

cod. 5026 0030 ...

ordine minimo 20 pz

minimum order 20 pcs



articolo

article

disegno/drawing

braccio porta abiti per cremagliera

bracket for rack

L = mm 600 cod. 5027 0600 ...
L = mm 900 cod. 5027 0900 ...

ordine minimo 20 pz

minimum order 20 pcs



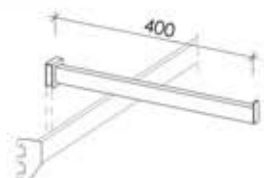
braccio porta abiti

clothes hangers

cod. 5028 0400 ...

ordine minimo 20 pz

minimum order 20 pcs



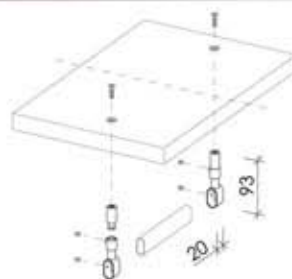
reggitubo per mensola in legno
(per tubo ovale mm 30x15)

tube supports for wooden shelf
(for oval tube mm 30x15)

cod. 4036 0015 ...

ordine minimo 20 pz

minimum order 20 pcs



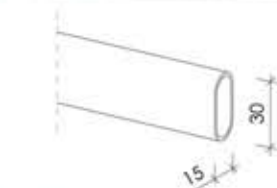
tubo millerighe appendiabiti
mm 15x30x3000

lined aluminium tube
mm 15x30x3000

cod. 7072 3000 ...

ordine minimo 20 pz

minimum order 20 pcs



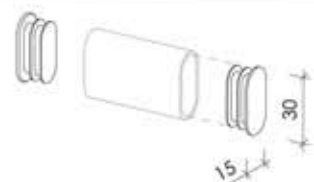
tappo laterale per tubo mm 15x30

side plug for hanging rail mm 15x30

cod. 4030 0000 ...

ordine minimo 20 pz

minimum order 20 pcs



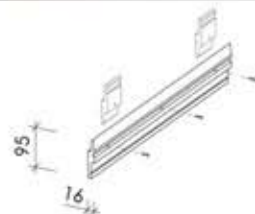
profilo attacco a muro da mm 3000
per pannelli a parete

panel holder profile mm 3000
to be fixed to the wall

cod. 4027 3000 000

ordine minimo 20 pz

minimum order 20 pcs



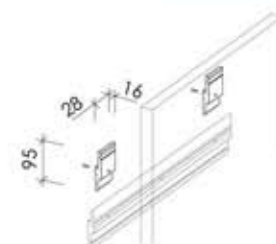
gancio reggipannello da mm 28
(da abbinare al profilo cod. 4027)

panel holder profile mm 28
(in combination of cod. 4027)

cod. 4020 0028 000

ordine minimo 20 pz

minimum order 20 pcs



articolo

article

disegno/drawing

kit con profilo A per attacco a parete - H totale mm 2500

Set: profile A fixed to the wall total height mm 2500

Il kit è composto da: montante + traverso cod. 5001 + giunto angolare cod. 5008 + attacco a parete cod. 5009 + piedino regolabile cod. 5010 + asta cremagliera cod. 5006

Set composed by: upright & cross profile cod 5001 + angular joint cod 5008 + wall fixing joint cod 5009 + base leveller cod. 5010 + rack profile cod. 5006

cod. K502A 2500 ...
per mensola profonda mm 500

for shelf mm 500 deep

cod. K502B 2500 ...
per mensola profonda mm 350

for shelf mm 350 deep

ordine minimo 20 kit

minimum order 20 set



kit con profilo A per attacco a soffitto - H totale mm 3000

Il kit è composto da: montante cod. 5001 + attacco a soffitto cod. 5009 + piedino regolabile cod. 5010 + asta cremagliera cod. 5006

cod. K500 3000 ...

ordine minimo 20 kit

Set: profile A fixed to the ceiling total height mm 3000

Set composed by: upright cod. 5001 + ceiling fixing joint cod 5009 + base leveller cod. 5010 + rack profile cod. 5006

minimum order 20 set



kit con profilo C per attacco a parete - H totale mm 2500

Il kit è composto da: montante cod. 5003 + attacco a parete cod. 5013 + tappo superiore cod. 5012T + piedino regolabile cod. 5011 + basetta cod. 5012P + asta cremagliera cod. 5006 + 2 profili in plastica cod. 5007

cod. K510 2500 ...

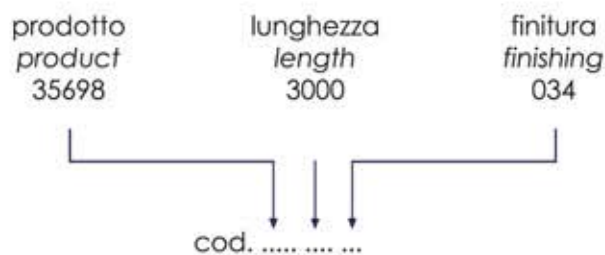
ordine minimo 20 kit

Set: profile C fixed to the wall total height mm 2500

Set composed by: upright cod. 5003 + wall fixing joint cod. 5013 + upper cover cod. 5012T + base leveller cod. 5011 + leveller's joint cod. 5012P + rack profile cod. 5006 + 2 covering plastic profile cod. 5007

minimum order 20 set





finiture

alluminio anodizzato cod. 035
 verniciato bianco cod. 021
 verniciato marrone cod. 030
 alluminio verniciato cod. 034

altre finiture a richiesta

finishing

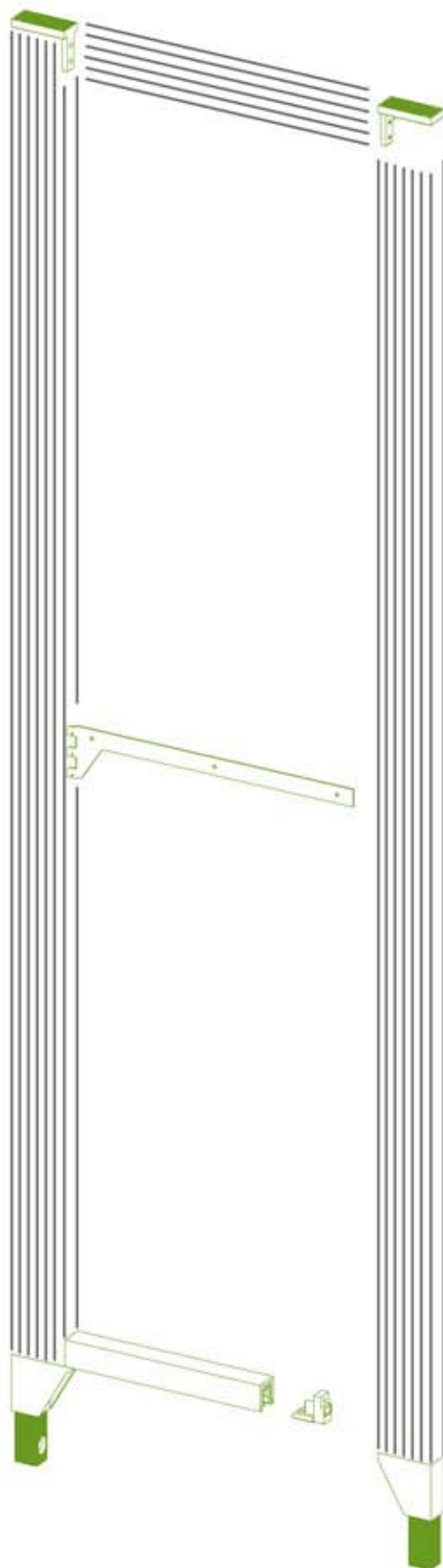
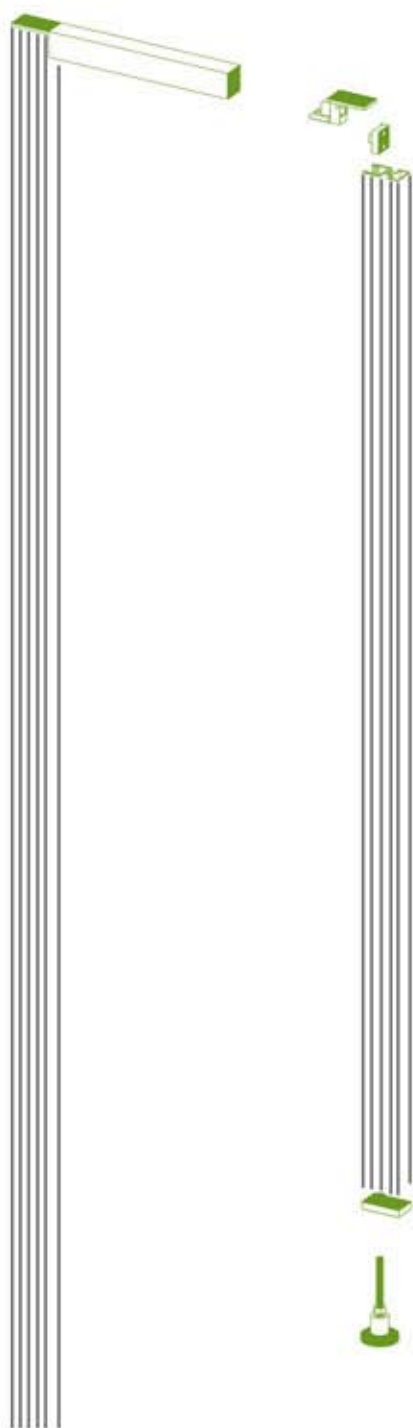
anodised aluminium cod. 035
 white painted cod. 021
 brown painted cod. 030
 aluminium painted cod. 034

other finishing on request

KALÌ

CAFIM®

via G. di Vittorio, 2 20020 Misinto (MI) Italy
P. +39 02 96320168 F. +39 02 96320959
info@cafim.it www.cafim.it



design by **EGIDIO PANZERA**